

Инструкция по установке






Haval Dargo

(2022-)

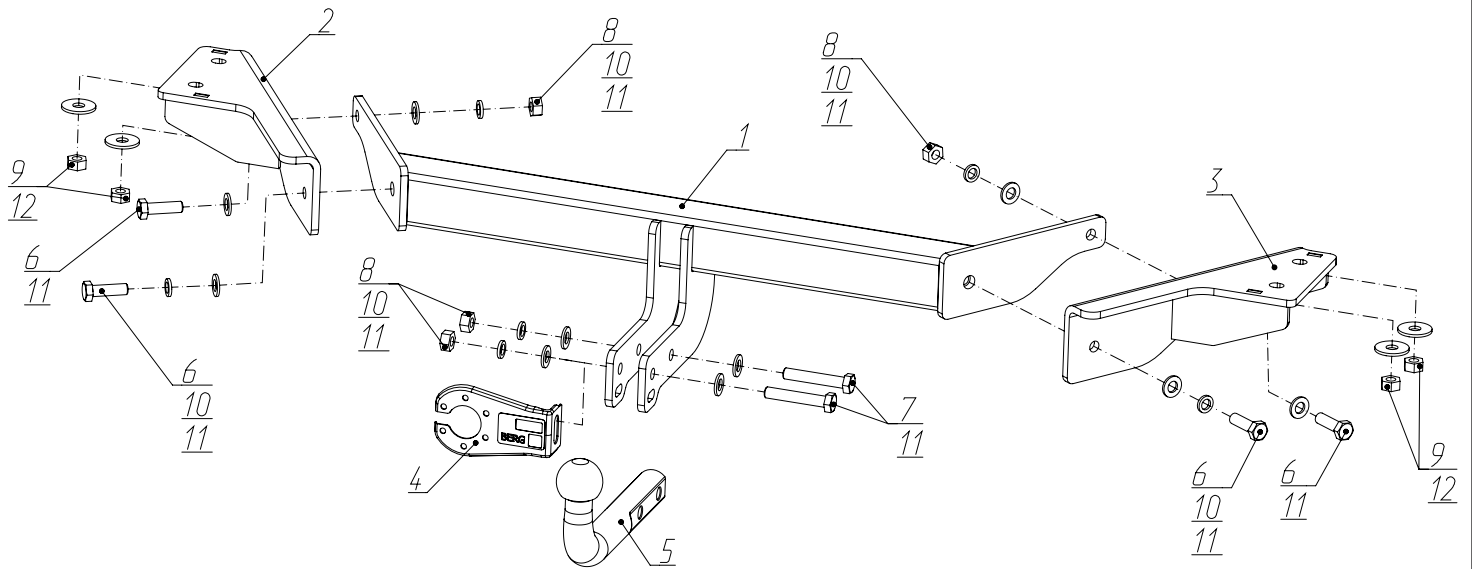
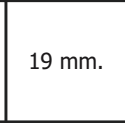
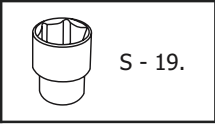
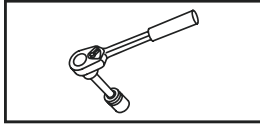
Арт.: F.9413.001

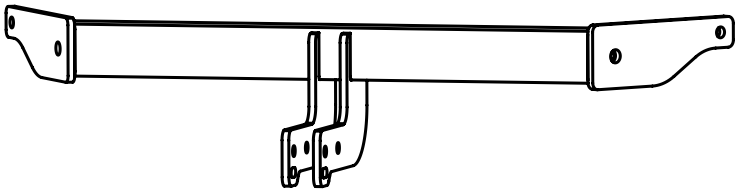
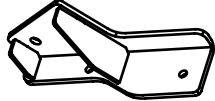

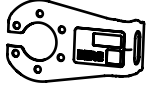
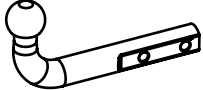
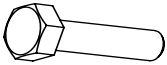
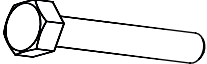
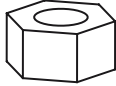






Тип шара - «А»

	 <p>2000 kg</p>	 <p>75 kg</p>	<p>D = 10 kN</p>
$D \text{ (kN)} = \frac{\text{MAX kg} \times \text{MAX kg}}{\text{MAX kg} + \text{MAX kg}} \times 0,00981$ 	<p>Haval Dargo (2022-)</p> 		

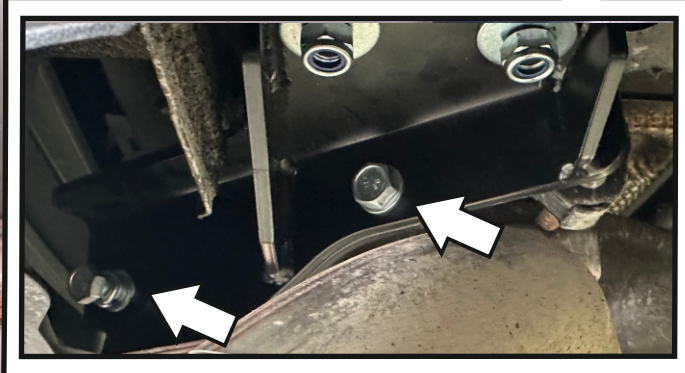
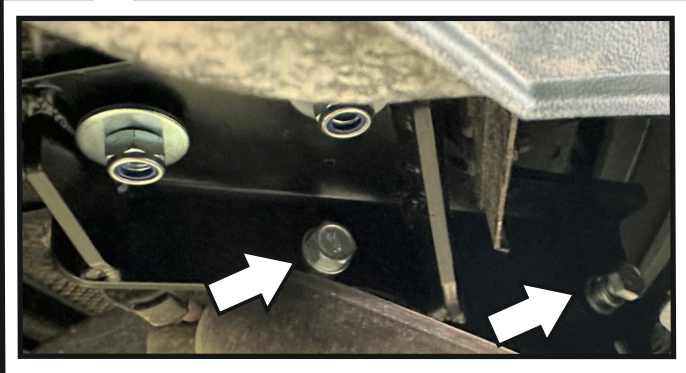
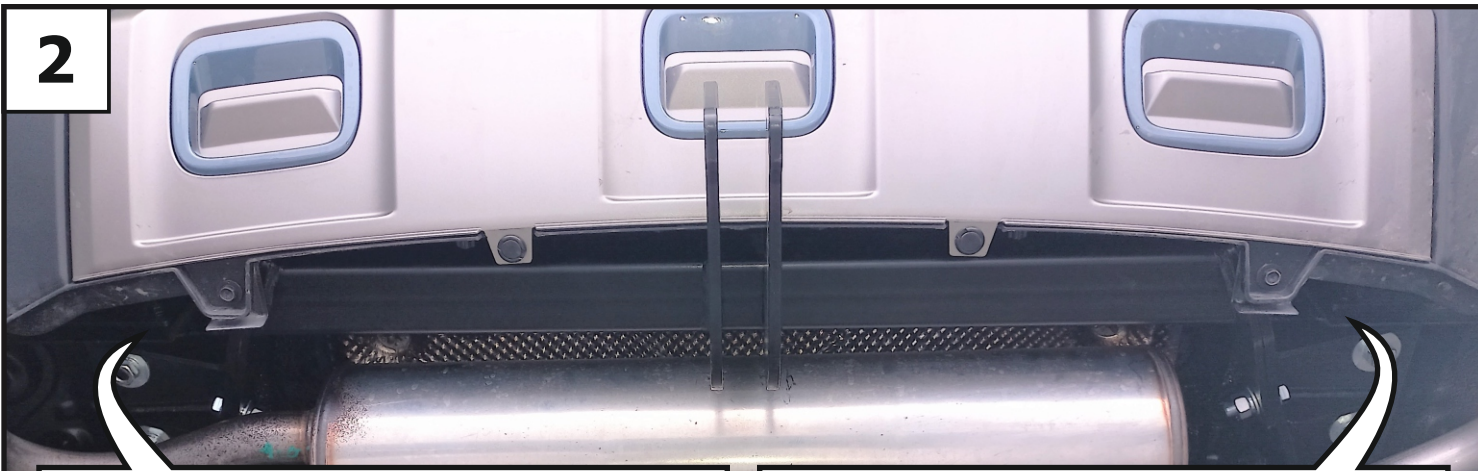
Используемый инструмент:



1	x1	Балка	
2	x1	Кронштейн левый	
3	x1	Кронштейн правый	
4	x1	Кронштейн под розетку	
5	x1	Крюк	
6	x4	M12x1,25x40	
7	x2	M10x1,25x70	
8	x4	M12x1,25	
9	x4	M12 самоконтр.	
10	x6	Ø 12	
11	x10	Ø 12	
12	x4	Ø 12 увел.	

1

Установить левый (2) и правый (3) кронштейны, закрепив их к штатным шпилькам лонжеронов с помощью гаек 12 самоконтр. (9) и шайб 12 увел. (12).

2

Прогнать резьбовые отверстия балки (1) с помощью метчика М12х1,25. Закрепить балку (1) к установленным кронштейнам с помощью болтов М12х1,25х40 (6), шайб 12 пружинных (10), шайб 12 (11) и гаек М12х1,25 (8). Затянуть все резьбовые соединения - сначала балку с кронштейнами, после - кронштейны к лонжеронам. Момент затяжки: М12= 81 Нм.

3



Установить кронштейн под розетку (4) и крюк (5) с помощью болтов М12х1,25х70 (7), шайб 12 пружинных (10), шайб 12 (11) и гаек 12х1,25 (8).

4



Затянуть резьбовые соединения. Момент затяжки: М12=81 Нм.